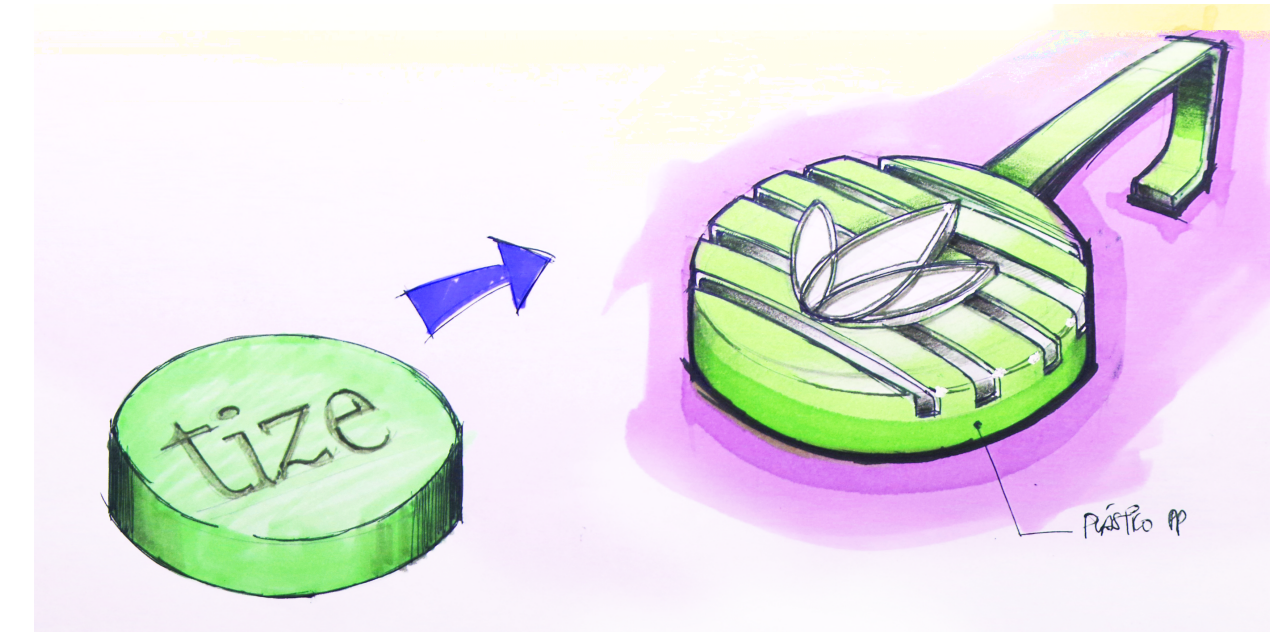
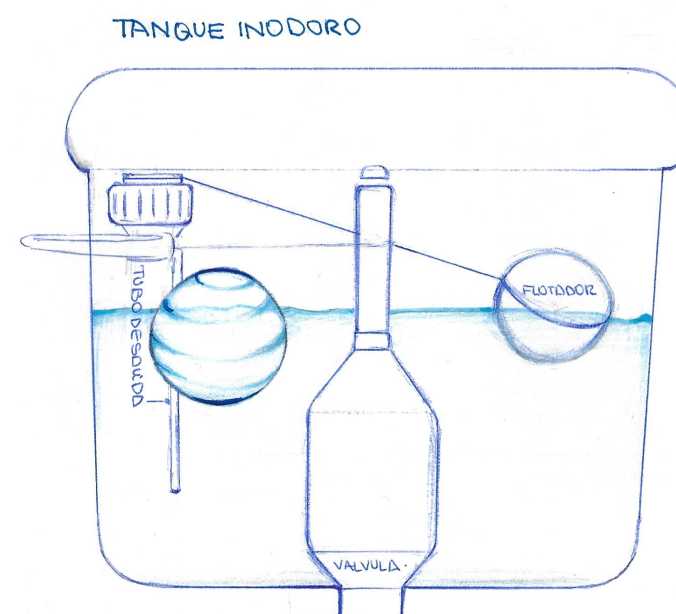
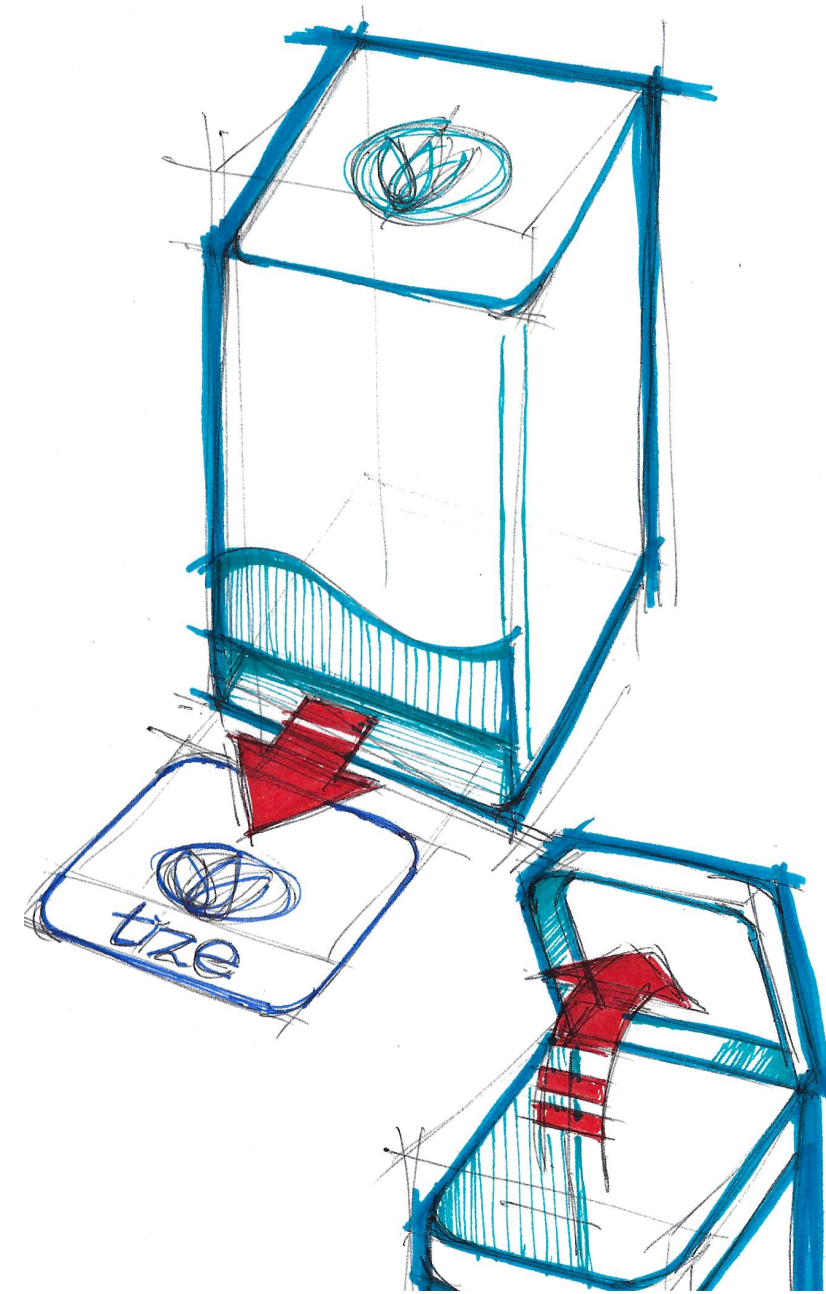


ADP
& Design SC

Diseño y desarrollo de producto

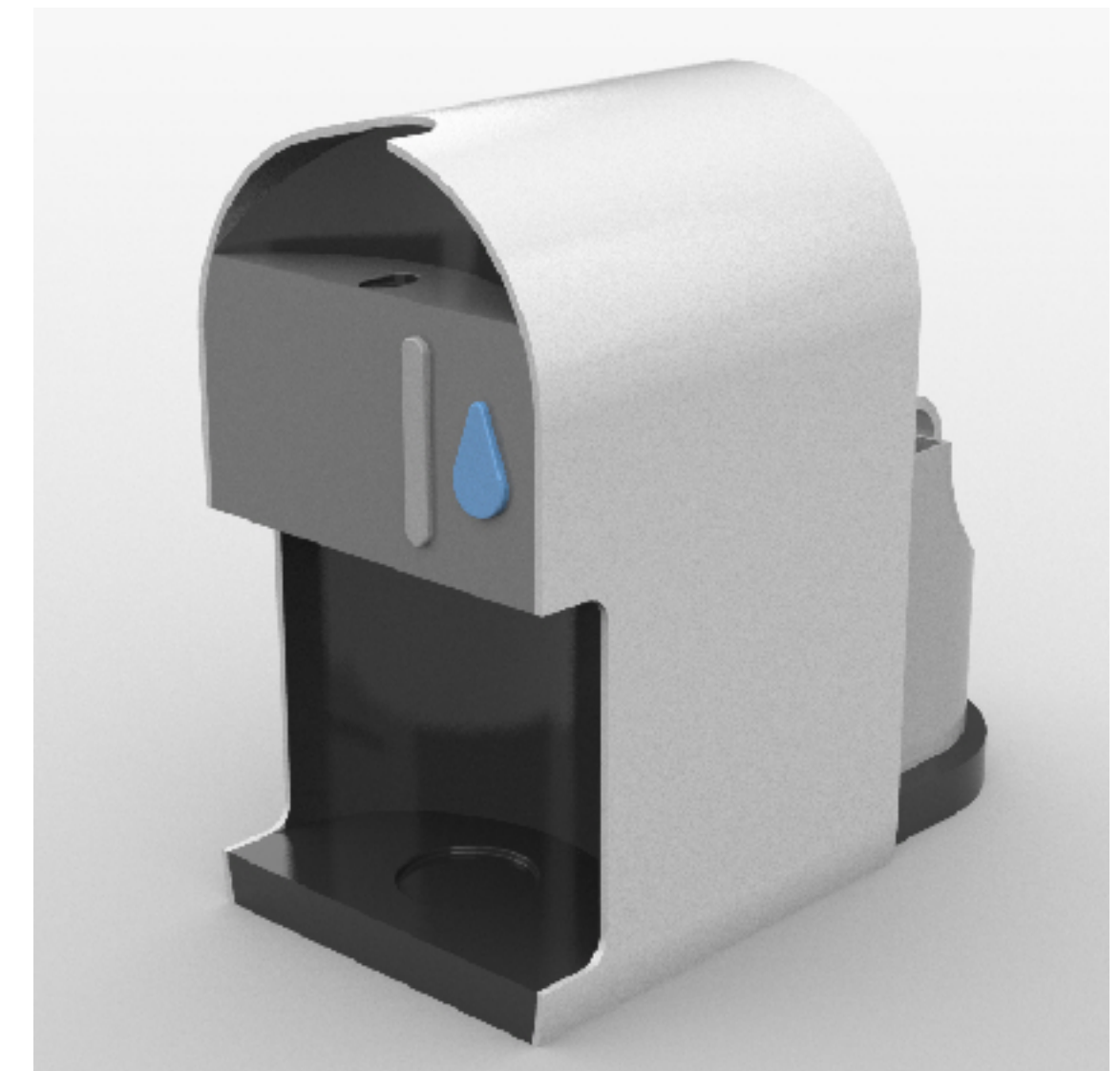
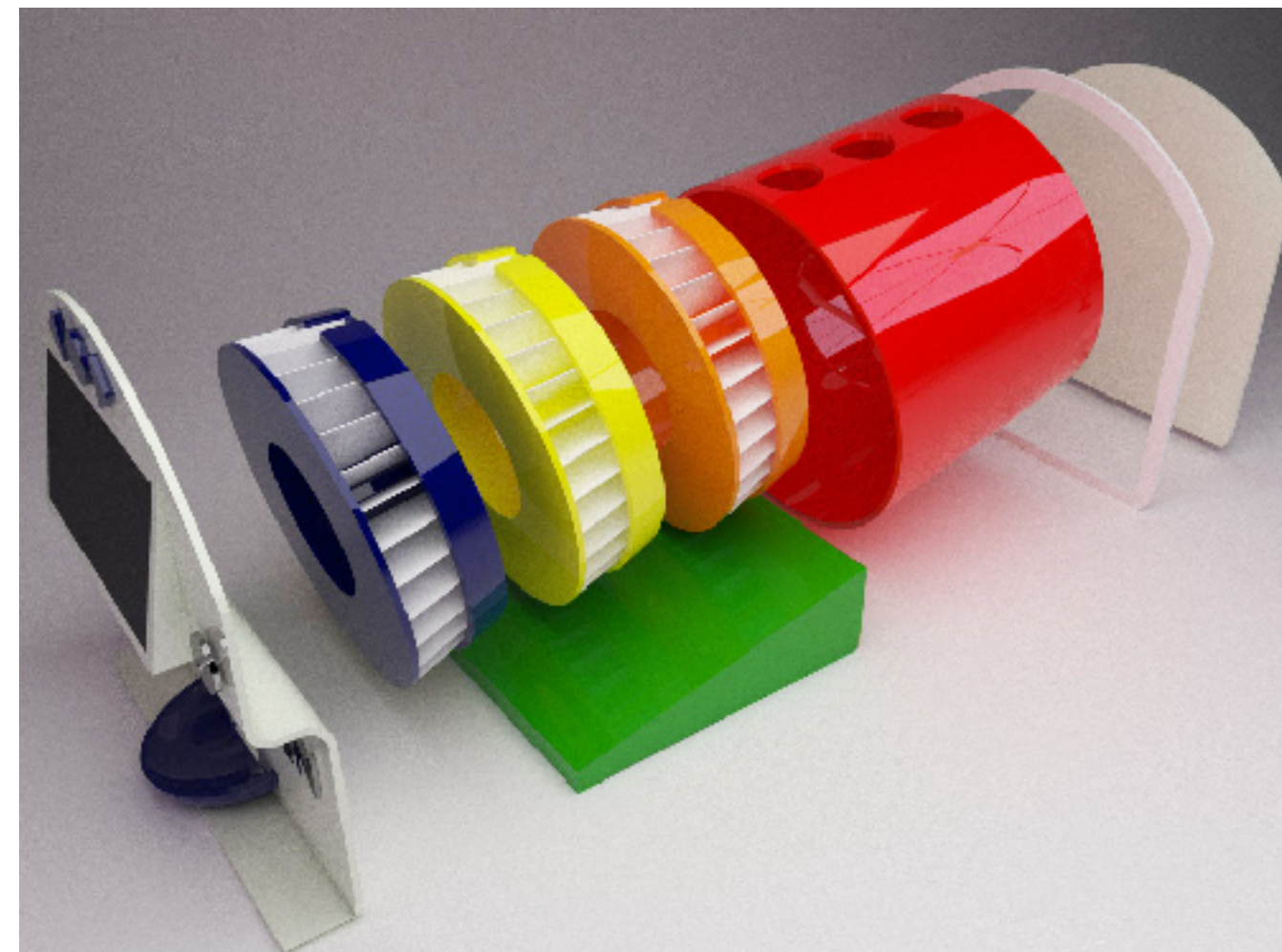
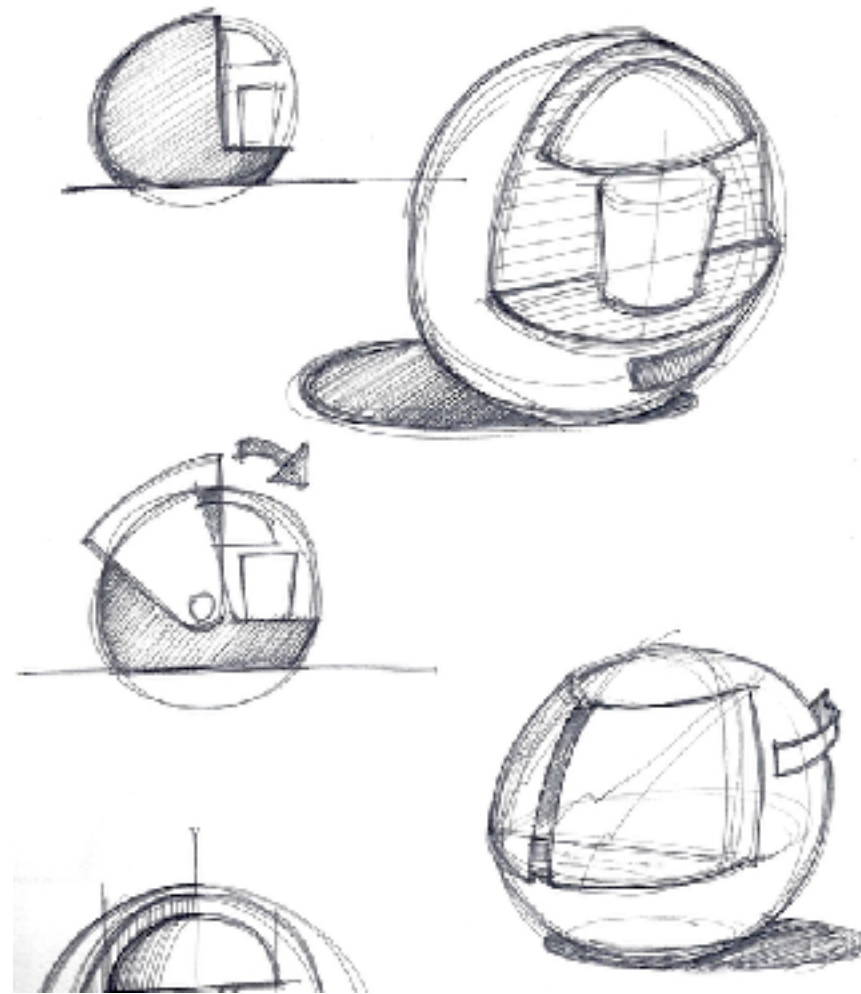
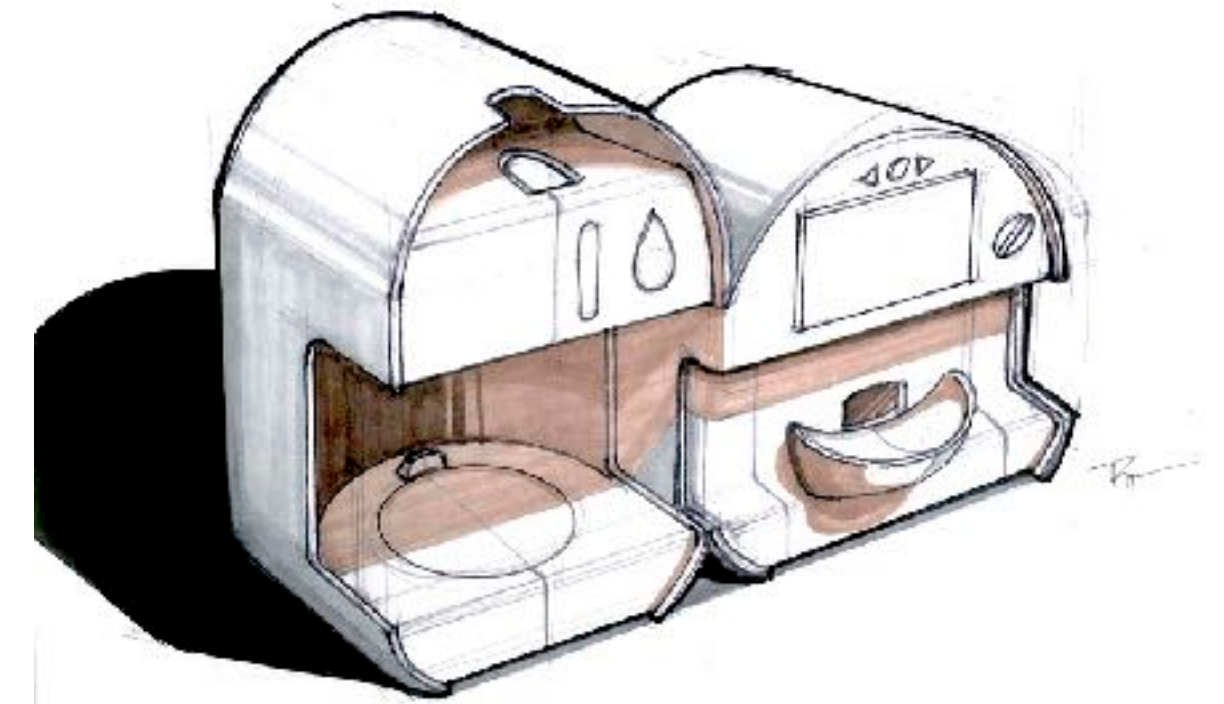
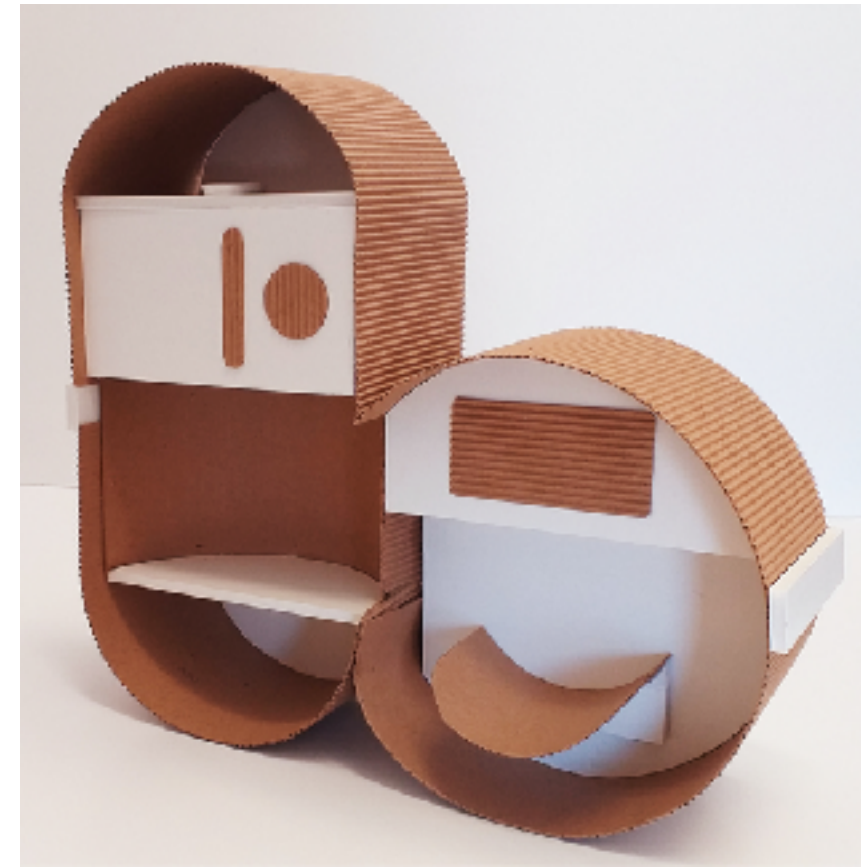
Cliente TIZE Group

Proyecto Desarrollo de dosificador de sanitizador gelatinizador de orina (2018)



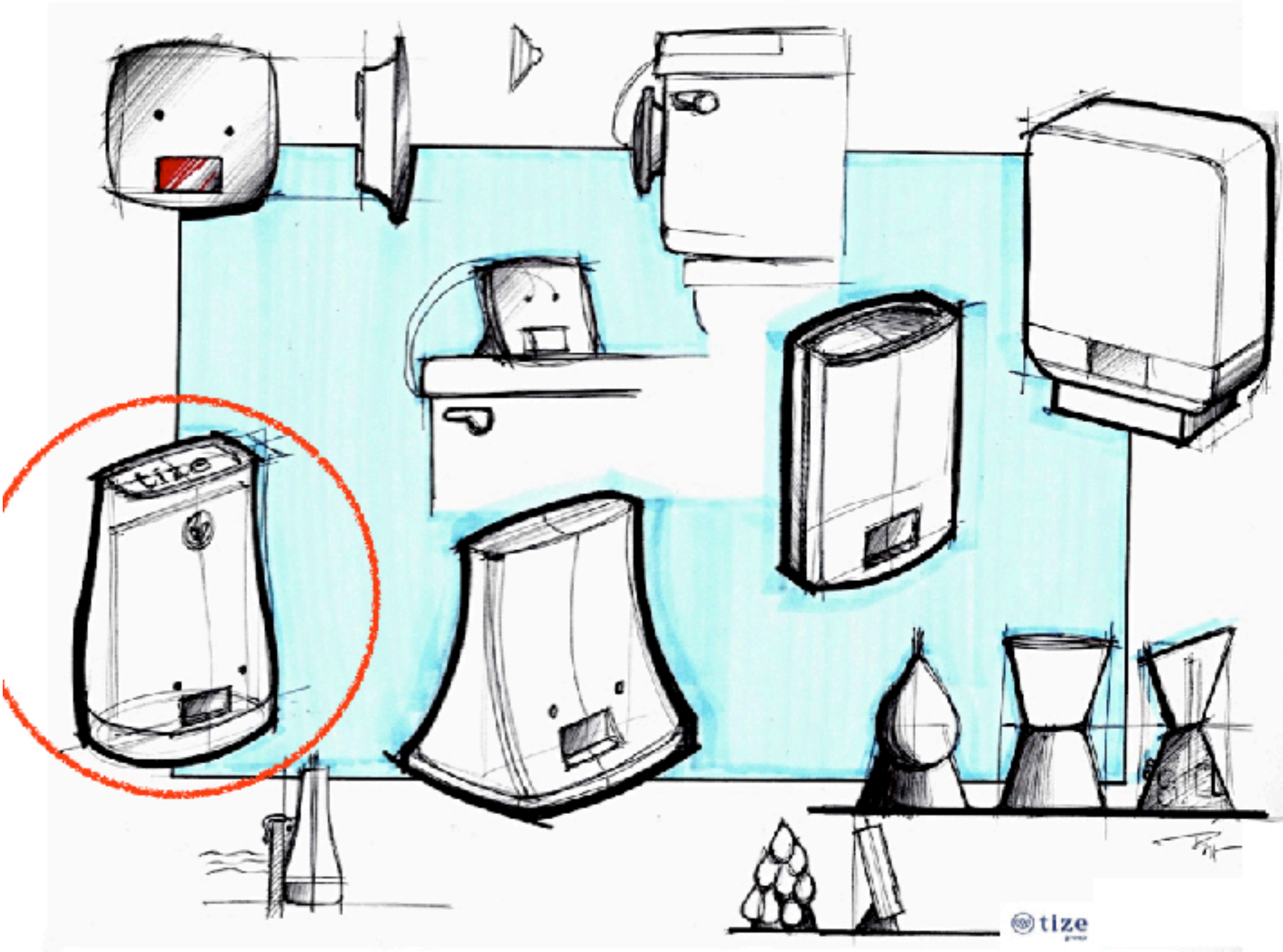
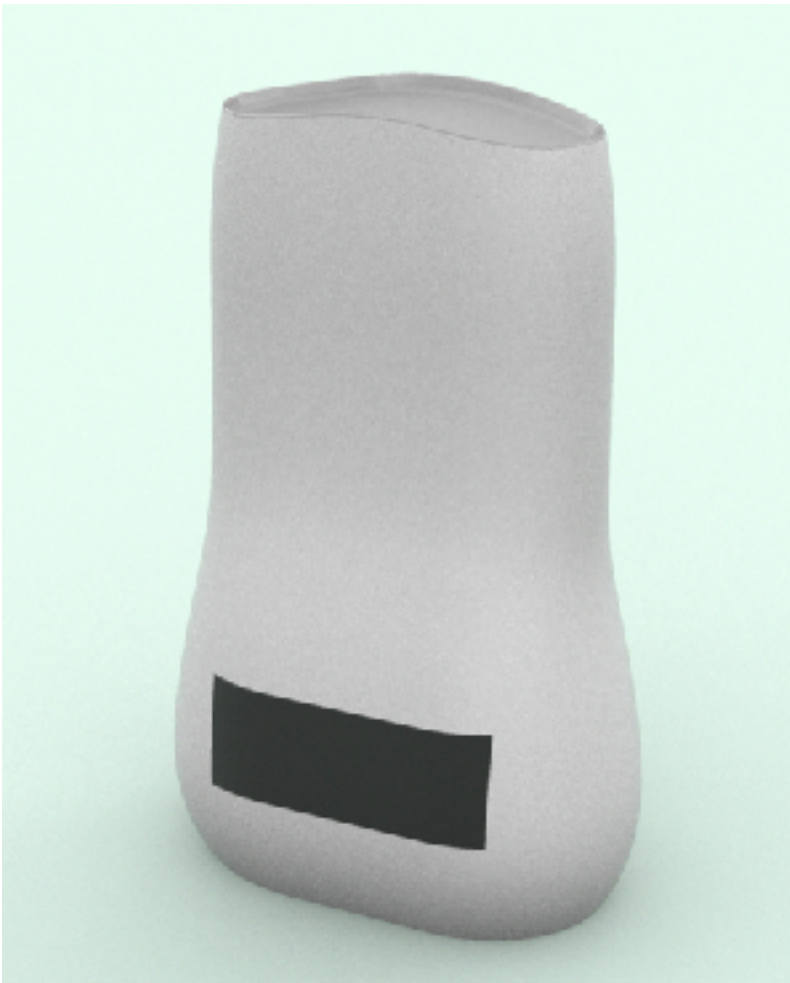
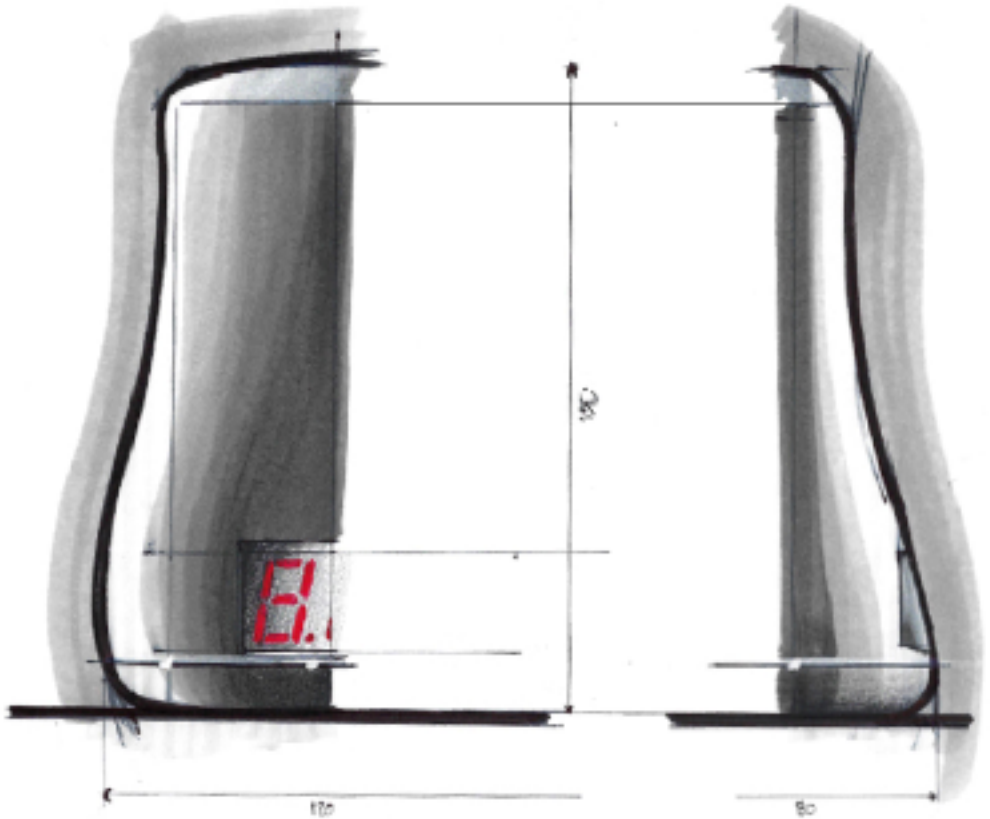
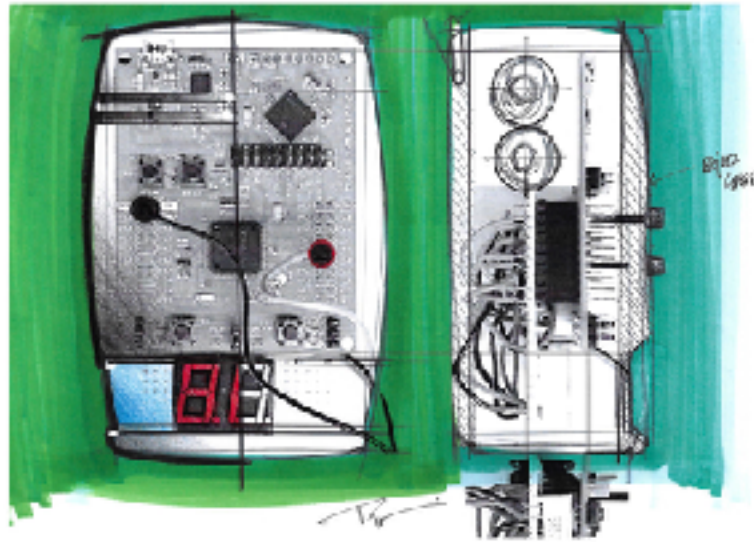
Cliente MediBrain

Proyecto Desarrollo de dosificador electrónico de pastillas para personas de la tercera edad (2019)



Cliente TIZE Group

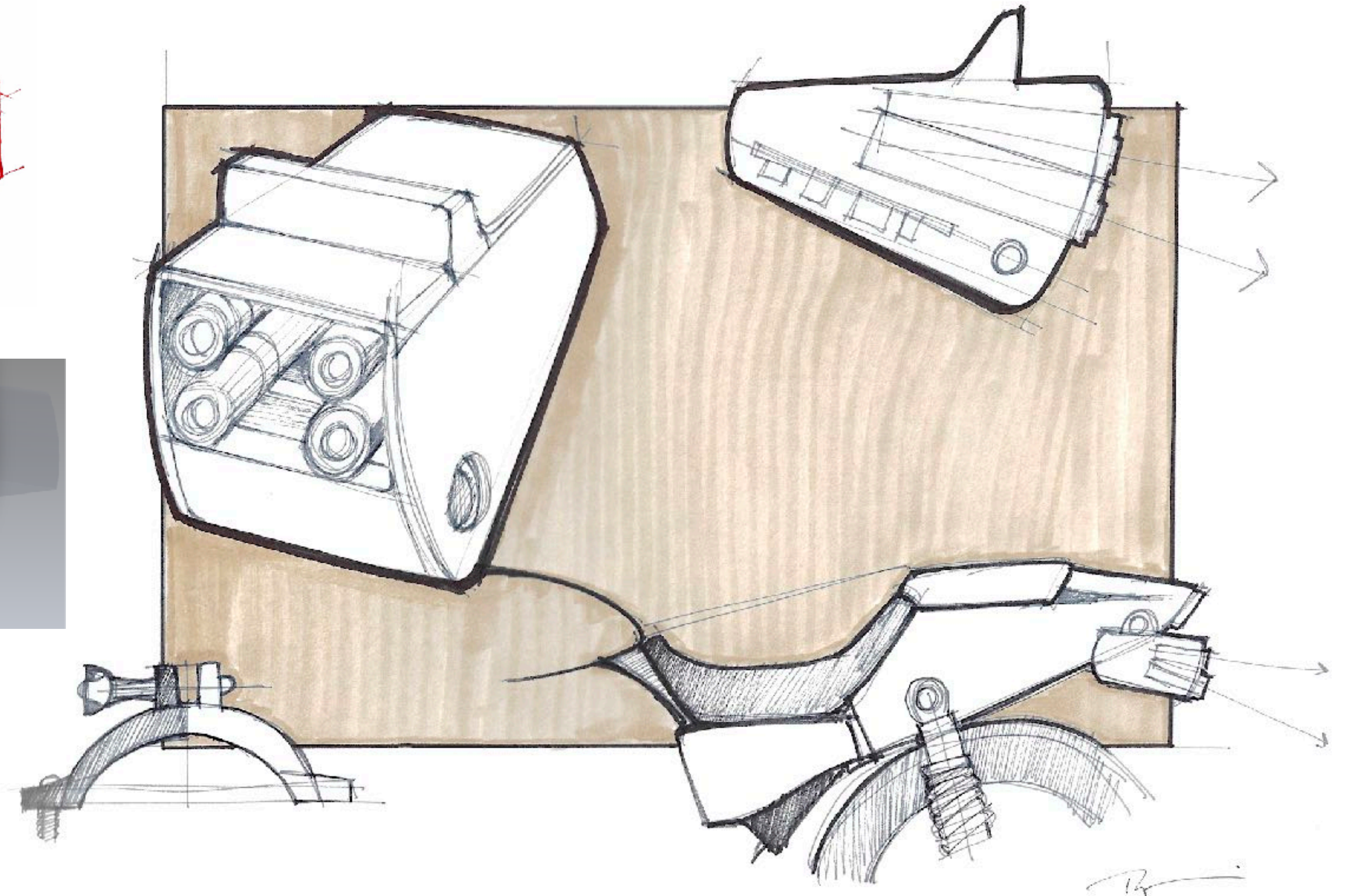
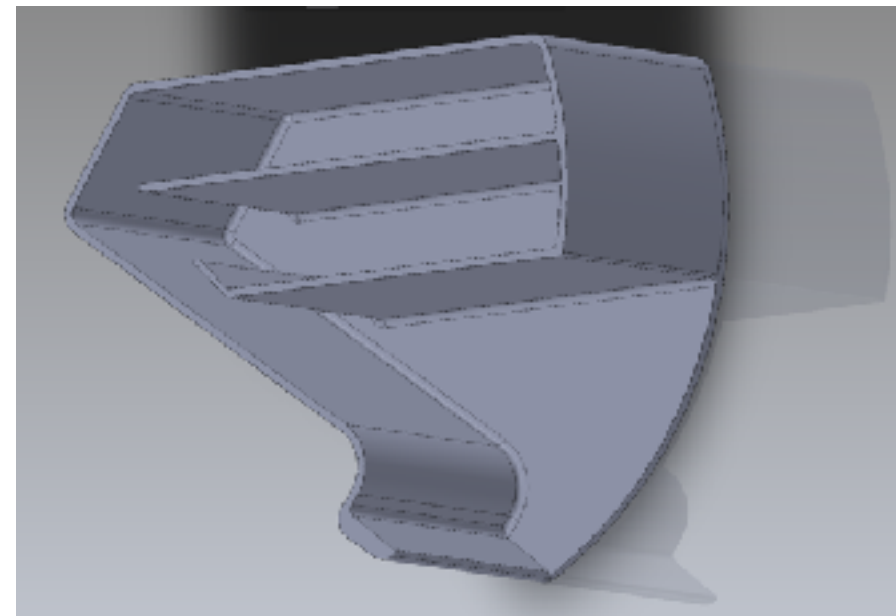
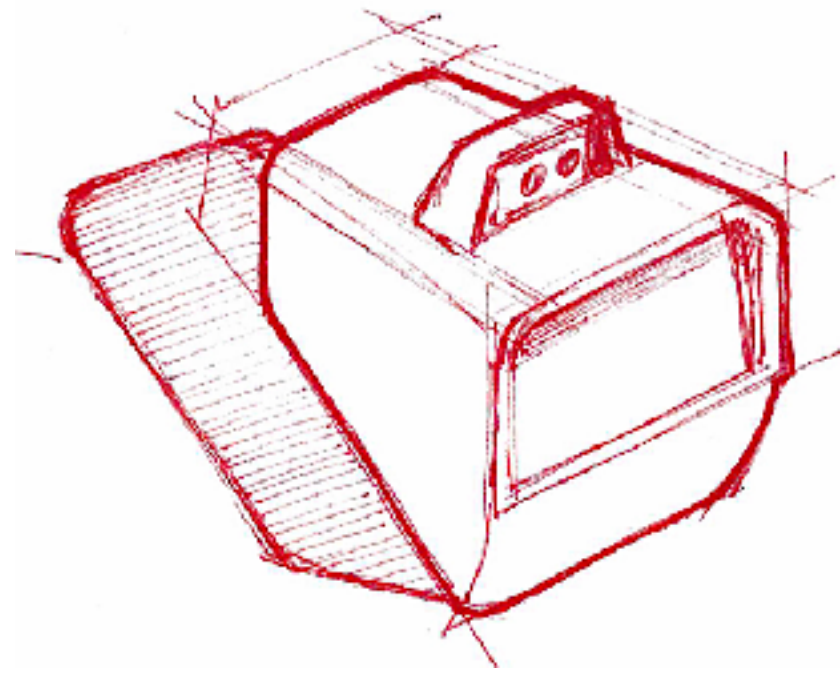
Proyecto Diseño de contador electrónico para descargas de sanitario (2019)



THE WATER RACE

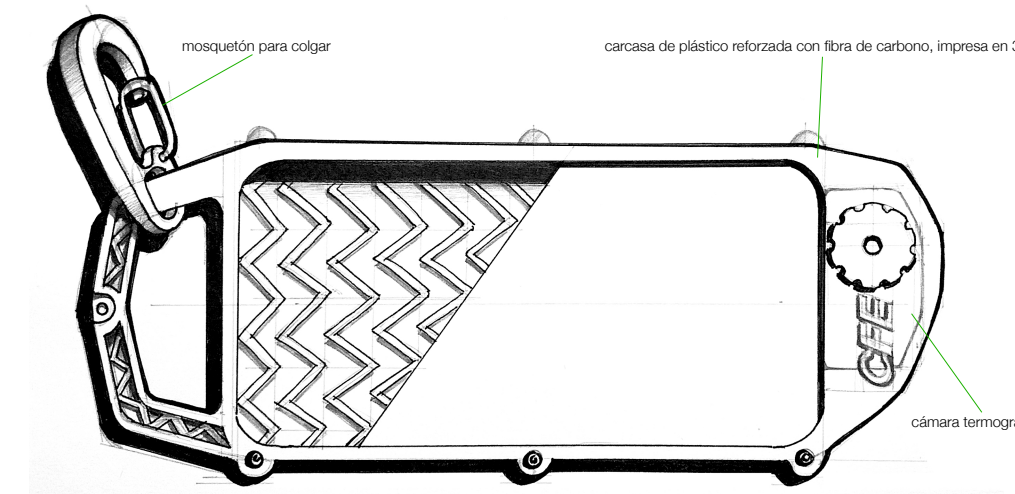
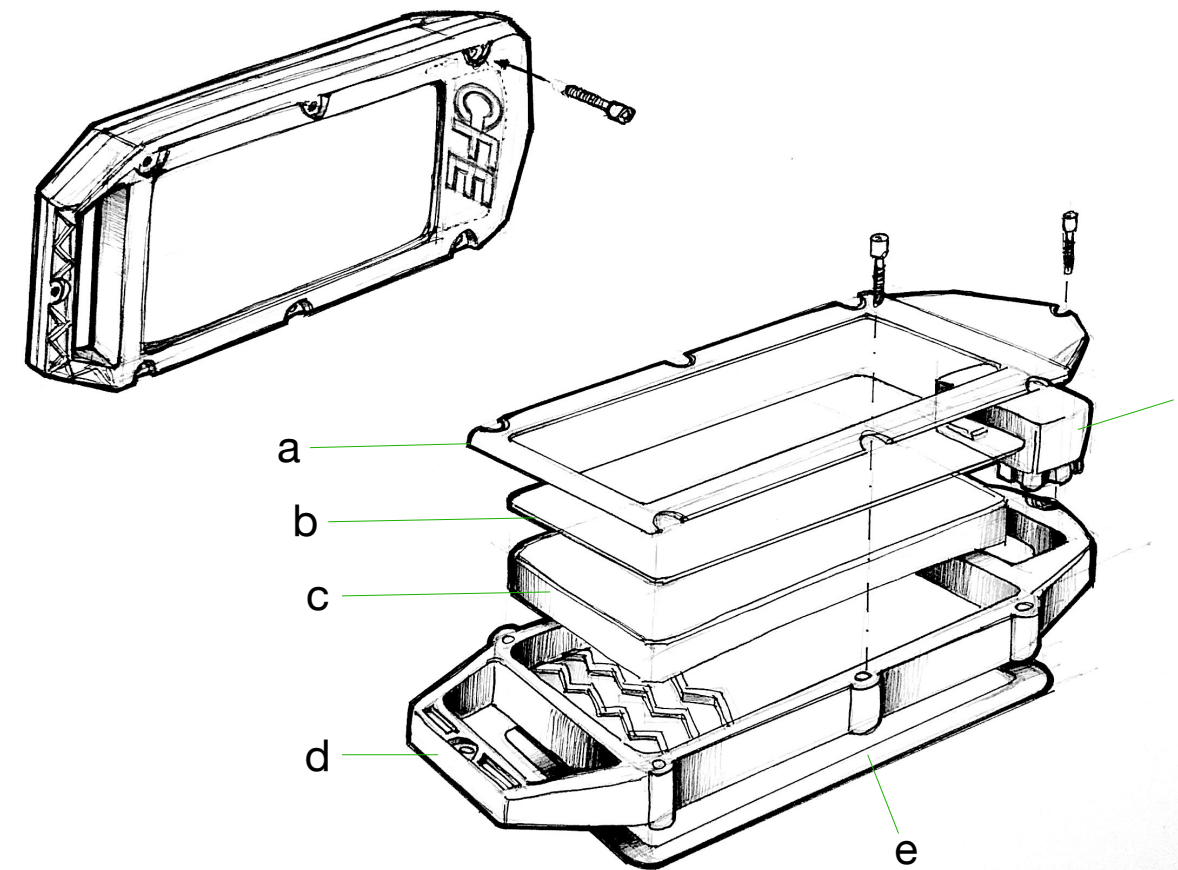
Cliente Night Ride

Proyecto Diseño de sistema de iluminación láser para motocicletas (2020)



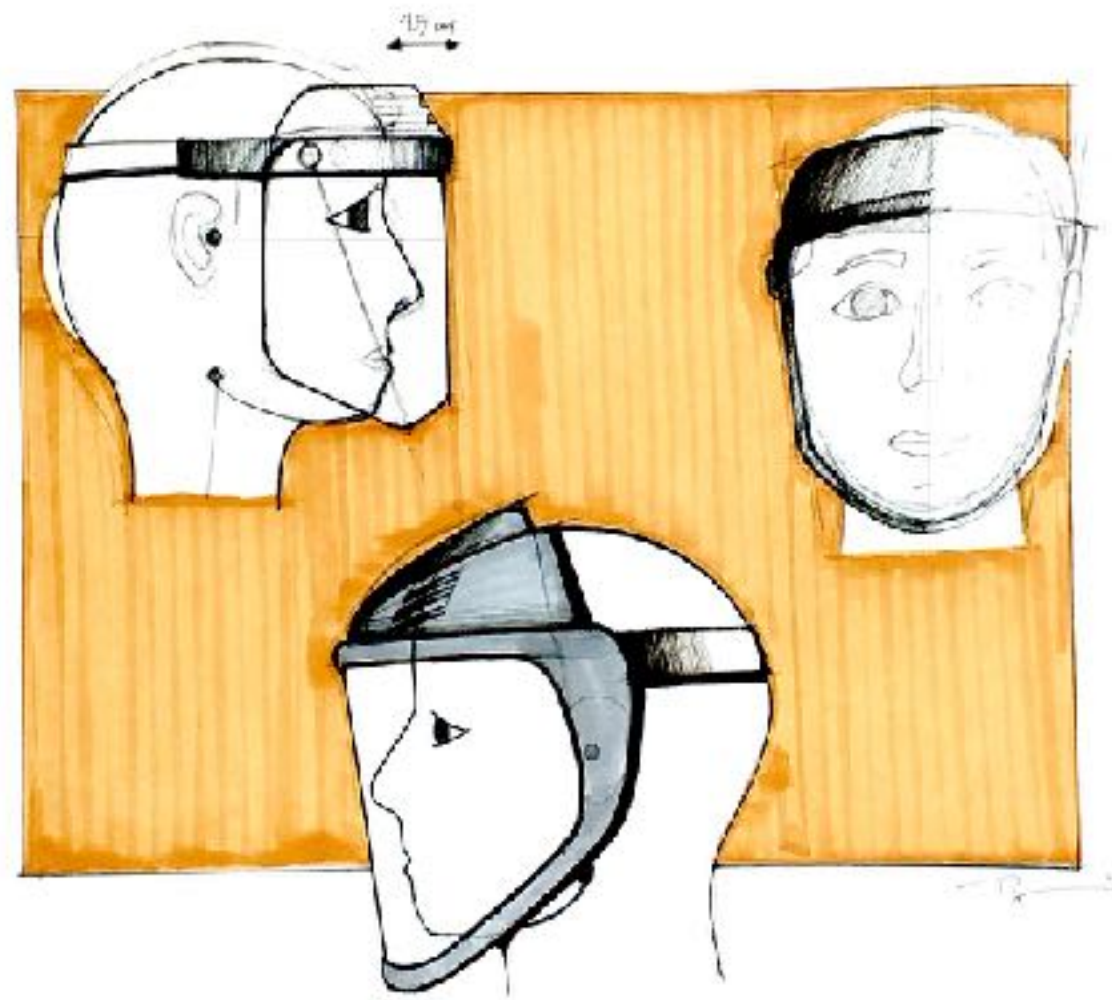
Cliente Kapter Termografía

Proyecto Desarrollo de carcasa de uso rudo para cámara termográfica (2020)



Cliente Laboratorio Optimex

Proyecto Diseño de careta protectora con ventilación y filtro para COVID-19 (2020)





Diseño de producto

Desde imaginar hasta crear, llevamos tu concepto hasta un producto final



Ergonomía

Adaptamos los productos al entorno y necesidades de las personas



Diseño sustentable

Consideramos los impactos ambientales en todas las etapas del diseño



Electrónica

Incorporamos tecnología a tu idea para lograr diferenciación de producto



Ingeniería de producto

Dibujos técnicos, prototipado rápido, análisis CAD, simulación, etc.



Diseño SW/HW

Desarrollamos software y hardware para poder llevar tu producto al siguiente nivel